

VÁLVULA PESADA

No se corroe ni se desgasta

Ref: 3012

Normas: ASTM D2467- IAPMO/ANSI Z1157-2014
NSF/ANSI/CAN 61-2023 - NSF/ANSI/CAN 372-2022
Uniform Plumbing Code (UPC®) (Estados Unidos)
Resolución 501 de 4 de Agosto de 2017

Cedulación: SCH 80

Presión Max De Trabajo: 235 PSI a 23°

Rango de temperatura: 5°C-48°C

Materiales: PVC, POM, NBR

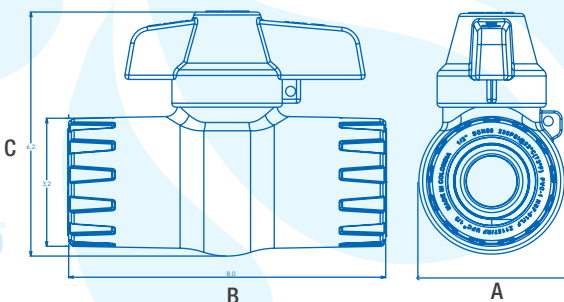
Tipo de Rosca: NPT

Garantía: 5 años

CARACTERÍSTICAS

- NO contamina el agua.
- No se corroe.
- Ideal para ser instalada en espacios reducidos.
- Fácil instalación y sin herramientas.
- Alta resistencia a la corrosión y al desgaste.
- Excelentes características de flujo.
- Apertura y cierre rápido de ¼ de giro.

DIMENSIONES



REF: Válvula de 1/2"

RECOMENDACIONES

0%
100%

Las válvulas de bola se deben usar totalmente abiertas o totalmente cerradas. No son aptas para regulación ni para uso con aire o gases comprimidos.



MATERIALES



1. Tapón
2. Tornillo
3. Perilla
4. O'ring
5. Esfera en Acetal
6. Cuerpo en PVC

VÁLVULA PESADA

No se corroe ni se desgasta



Las válvulas de bola se deben usar totalmente abiertas o totalmente cerradas. No son aptas para regulación ni para uso con aire o gases comprimidos.



REQUISITOS ESPECIFICOS

DESCRIPCIÓN	CARACTERÍSTICAS	CUMPLE
MATERIAL DEL CUERPO	PVC	SI
DIMENSIONES	Rosca NPT en PVC de 1/2"	SI
CALIDAD DE MOLDEO	140 °C por 20 minutos	SI
PRESIÓN DE TRABAJO	235 P.S.I.	SI
PRESIÓN DE OSCILACIÓN	100 a 700 P.S.I. por 3 minutos	SI
ROTULADO	Rótulo legible sobre el cuerpo del artículo	SI

REFERENCIAS:

SOLDAR/CEMENTAR

Nombre	Ref.	Pulgadas	Peso	Código de Barras	Unidad de empaque	Dimensiones (cm)AXBXC
Vál de Bola Pesada	3011	1/2"	0.0775 kg	7707331940496	CJ96-BL12	3x8x6
Vál de Bola Pesada	3039	3/4"	0.1315 kg	7707331940748	CJ72-BL24	4,5x9x7,5
Vál de Bola Pesada	3041	1"	0.191 kg	7707331940762	CJ948-BL12	5x10x8
Vál de Bola Pesada	3084	1 1/4"	0.268 kg	7707331941127	CJ30-BL10	6,4x10,7x9,6
Vál de Bola Pesada	3070	1 1/2"	0.3505 kg	7707331941004	CJ20-BL10	7,2x13,1x10,6
Vál de Bola Pesada	3074	2"	0.543 kg	7707331941042	CJ16-BL8	8,4x13x12

ROSCAR

Nombre	Ref.	Pulgadas	Peso	Código de Barras	Unidad de empaque	Dimensiones (cm)AXBXC
Vál de Bola Pesada	3012	1/2"	0.0805 kg	7707331940502	CJ96-BL24	3,5x8x6
Vál de Bola Pesada	3040	3/4"	0.1385 kg	7707331940755	CJ72-BL24	4,5x9x7
Vál de Bola Pesada	3042	1"	0.1995 kg	7707331940779	CJ48-BL12	5,3x10x8
Vál de Bola Pesada	3085	1 1/4"	0.278 kg	7707331941134	CJ30-BL10	6,3x10,7x9,6
Vál de Bola Pesada	3071	1 1/2"	0.3505 kg	7707331941004	CJ20-BL10	7x12x10,6
Vál de Bola Pesada	3075	2"	0.562 kg	7707331941059	CJ20-BL10	8,3x13x12