

VÁLVULA PESADA

No se corroe ni se desgasta

Ref: 3039

Normas: ASTM D2467- IAPMO/ANSI Z1157-2014
NSF/ANSI/CAN 61-2023 - NSF/ANSI/CAN 372-2022
Uniform Plumbing Code (UPC®) (Estados Unidos)
Resolución 501 de 4 de Agosto de 2017

Cedulación: SCH 80

Presión Max De Trabajo: 235 PSI a 23°

Rango de temperatura: 5°C-48°C

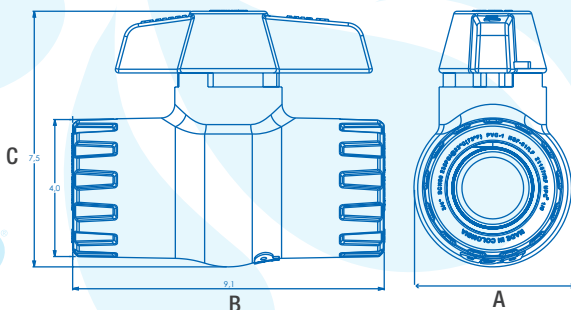
Materiales: PVC, POM, NBR

Garantía: 5 años

CARACTERÍSTICAS

- NO contamina el agua.
- No se corroe.
- Ideal para ser instalada en espacios reducidos.
- Fácil instalación y sin herramientas.
- Alta resistencia a la corrosión y al desgaste.
- Excelentes características de flujo.
- Apertura y cierre rápido de ¼ de giro.

DIMENSIONES



REF: Válvula de 3/4"

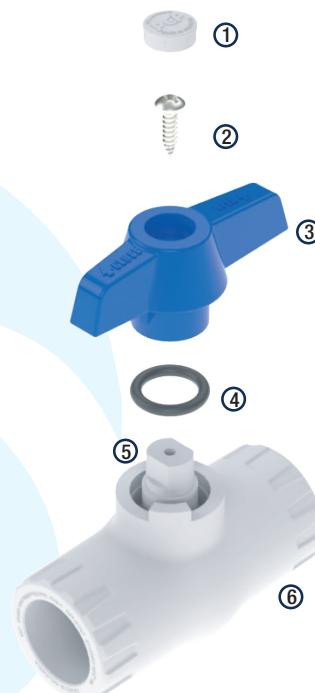
RECOMENDACIONES

0%
100%

Las válvulas de bola se deben usar totalmente abiertas o totalmente cerradas. No son aptas para regulación ni para uso con aire o gases comprimidos.



MATERIALES



1. Tapón
2. Tornillo
3. Perilla
4. O'ring
5. Esfera en Acetal
6. Cuerpo en PVC

VÁLVULA PESADA

No se corroe ni se desgasta

PCP

0%
100%

Las válvulas de bola se deben usar totalmente abiertas o totalmente cerradas. No son aptas para regulación ni para uso con aire o gases comprimidos.



REQUISITOS ESPECIFICOS

DESCRIPCIÓN	CARACTERÍSTICAS	CUMPLE
MATERIAL DEL CUERPO	PVC	SI
DIMENSIONES	Campanas de 3/4"	SI
CALIDAD DE MOLDEO	140 °C por 20 minutos	SI
PRESIÓN DE TRABAJO	235 P.S.I.	SI
PRESIÓN DE OSCILACIÓN	100 a 500 P.S.I. por 3 minutos	SI
ROTULADO	Rótulo legible sobre el cuerpo del artículo	SI

PCP

REFERENCIAS:

SOLDAR/CEMENTAR

Nombre	Ref.	Pulgadas	Peso	Código de Barras	Unidad de empaque	Dimensiones (cm)AXBXC
Vál de Bola Pesada	3011	1/2"	0.0775 kg	7707331940496	CJ96-BL12	3x8x6
Vál de Bola Pesada	3039	3/4"	0.1315 kg	7707331940748	CJ72-BL24	4,5x9x7,5
Vál de Bola Pesada	3041	1"	0.191 kg	7707331940762	CJ948-BL12	5x10x8
Vál de Bola Pesada	3084	1 1/4"	0.268 kg	7707331941127	CJ30-BL10	6,4x10,7x9,6
Vál de Bola Pesada	3070	1 1/2"	0.3505 kg	7707331941004	CJ20-BL10	7,2x13,1x10,6
Vál de Bola Pesada	3074	2"	0.543 kg	7707331941042	CJ16-BL8	8,4x13x12

ROSCAR

Nombre	Ref.	Pulgadas	Peso	Código de Barras	Unidad de empaque	Dimensiones (cm)AXBXC
Vál de Bola Pesada	3012	1/2"	0.0805 kg	7707331940502	CJ96-BL24	3,5x8x6
Vál de Bola Pesada	3040	3/4"	0.1385 kg	7707331940755	CJ72-BL24	4,5x9x7
Vál de Bola Pesada	3042	1"	0.1995 kg	7707331940779	CJ48-BL12	5,3x10x8
Vál de Bola Pesada	3085	1 1/4"	0.278 kg	7707331941134	CJ30-BL10	6,3x10,7x9,6
Vál de Bola Pesada	3071	1 1/2"	0.3505 kg	7707331941004	CJ20-BL10	7x12x10,6
Vál de Bola Pesada	3075	2"	0.562 kg	7707331941059	CJ20-BL10	8,3x13x12

PCP

PCP