

VÁLVULA AIREADORA TRIPLE EFECTO PVC 2" NPT ROSCAR

Protege la tubería de daños causados por el aire atrapado, como golpe de ariete y otros.

Ref: 510001

Presión Max De Trabajo: 1.62 MPa (235 psi) @23°C.

Caudal: Ver Gráfica de Alivio y Llenado

Tipo Rosca: 2" NPT

Garantía: 3 años

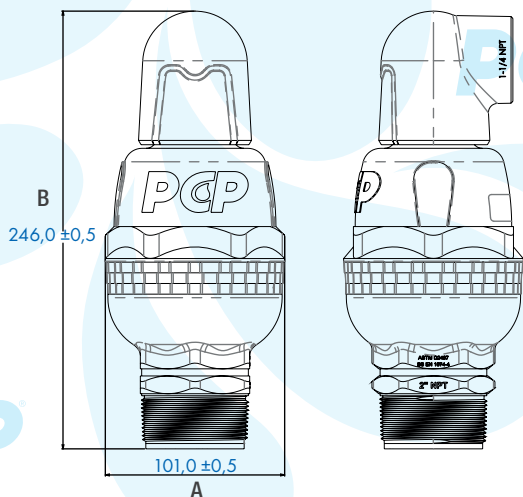
Normas: RES. 0501:2017 del MVCT - RES.0330:2017 del MVCT - ASTM D2467 - BS EN 1074-1 - BS EN 1074-4

CARACTERÍSTICAS

- Válvula **triple efecto o automática.**
- Cuerpo inyectado en PVC.
- Flotadores en PE.
- Boquilla en Bronce.
- Empaques en NBR.
- Desarmable para facilitar su mantenimiento.
- Uso mínimo de herramientas para su instalación.
- Ideal para expulsar bolsas de aire en la red hidráulica.
- Permite la salida y el ingreso de aire durante la carga y descarga de la red hidráulica.
- Elimina aire disuelto en agua.
- Conexión Rosca Macho 2" NPT.

DIMENSIONES

Unidades en mm



***Patente pendiente**

RECOMENDACIONES



Una **Válvula Expulsora de Triple Efecto** es un accesorio hidráulico diseñado para controlar la entrada y salida de aire en tuberías de sistemas de conducción de agua, como acueductos o redes de riego, garantizando un funcionamiento eficiente y seguro del sistema. Esta válvula combina tres funciones en un solo cuerpo, lo que la hace altamente efectiva para prevenir problemas como golpes de ariete, obstrucciones por vacío y acumulación de aire.



1. Tapa casco de expulsión
2. Cuerpo principal PVC
3. Flotador superior
4. Flotador intermedio
5. Flotador base
6. O´ring
7. Cuerpo base PVC rosca macho 2" NPT

PCP

PCP
Ideas que Fluyen

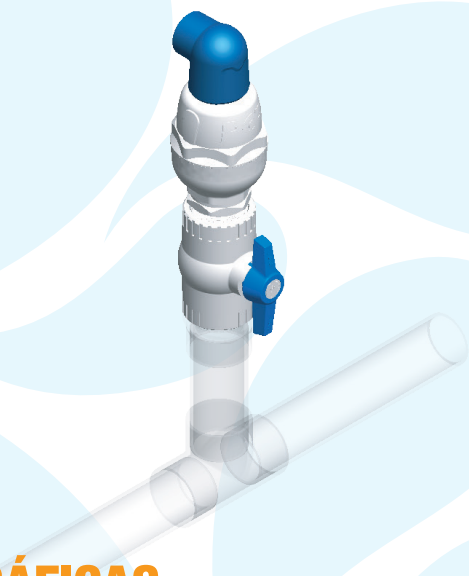
KIT DE REPARACIÓN

RECOMENDACIONES



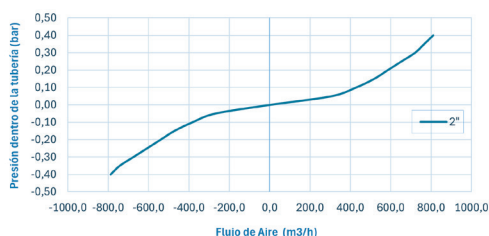
ESQUEMA

Indica el lugar en que se debe instalar el producto



GRÁFICAS

Curva de Alivio y Llenado

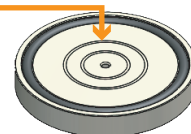


Purga de Aire (Funcionamiento bajo Presión)



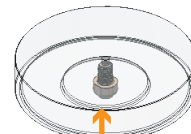
PCP

Ranuras de flotador hacia arriba



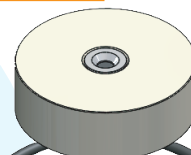
①

Vista inferior flotador intermedio



②

Boquilla con orientación hacia abajo



③



④

1. Flotador superior
2. Flotador intermedio
3. Flotador Base
4. O'ring

REFERENCIAS:

Nombre	Ref.	Pulgadas	Peso	Código de Barras	Dimensiones (cm)AXB
VAL. AIREADORA TRIPLE EFECTO PVC ROSCAR	510001	2"	0.736 Kg	7707331948775	10,1 X 24,6
KIT DE REPARACIÓN TRIPLE EFECTO	702001	2"	0.126 Kg	7707331949451	43.5 x 62.5

A (Ancho) B (Largo)

PCP

PCP

PCP
Ideas que Fluyen