

# VÁLVULA DE LLENADO DIAFRAGMA

Evita el desperdicio de agua por rebose de los tanques o contenedores

**Rango de Temperatura:** 1 °C - 80 °C

**Presión Max De Trabajo:** 0.2 - 10 Bar (3 - 150 psi)

**Caudal:** 150 - 400 L/min a 10 Bar (150 psi)

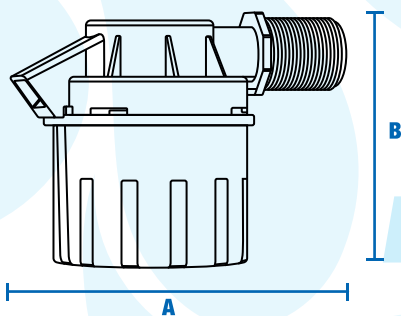
**Tipo de Conexión:** Roscar 1/2"

**Garantía:** 3 años

## CARACTERÍSTICAS

- No corrosiva.
- Cierre suave - sin golpe de ariete.
- Apertura y cierre total activado por diafragma.
- No requiere energía eléctrica.
- Conexión larga que elimina necesidad de accesorios adicionales en tanques de paredes delgadas.
- Válvula apta para mantenimiento.
- Filtro que controla las impurezas y minimiza obstrucciones.

## DIMENSIONES



REF: Válvula de Llenado de 1/2"

## REFERENCIAS

Nombre	Ref.	Pulgadas	Peso	Código de Barras	Dimensiones (cm)AXB
Válvula de Diafragma	603008	1/2"	136G	7707331945392	12,8 X 8,7

A (Ancho) B (Largo)

## RECOMENDACIONES



1. Poliamida
2. Polipropileno



PCP

**PCP**  
Ideas que Fluyen