

# VÁLVULA DE LLENADO NIVEL DIFERENCIAL

**Evita el desperdicio de agua por rebose de los tanques o contenedores**

**Rango de Temperatura:** 1 °C - 80 °C

**Presión Max De Trabajo:** 0.2 - 10 Bar (3 - 150 psi)

**Caudal:** 150 - 400 L/min a 10 Bar (150 psi)

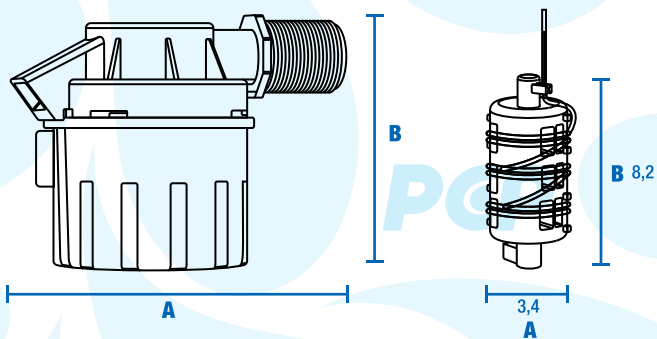
**Tipo de Conexión:** Roscar 1/2"

**Garantía:** 3 años

## CARACTERÍSTICAS

- No corrosiva.
- Cierre suave - sin golpe de ariete.
- Sistema de control de apertura y cierre de la válvula que permite seleccionar fácilmente el nivel de agua deseado.
- Nivel diferencial ajustable mediante la regulación del largo del cordón, activando el llenado del tanque cuando el agua desciende al nivel programado.
- Cordón de operación de 145 cm para ajuste del nivel en diferentes alturas.
- Válvula apta para mantenimiento.
- Filtro que controla las impurezas y minimiza obstrucciones.

## DIMENSIONES



REF: Válvula de Llenado de 1/2"

REF: Nivel Diferencial

## REFERENCIAS

Nombre	Ref.	Pulgadas	Peso	Código de Barras	Dimensiones (cm)AXB
Válvula de Nivel Diferencial	603007	1/2"	178G	7707331940922	12,8 X 8,7

A (Ancho) B (Largo)

## RECOMENDACIONES



1. Poliamida
2. Polipropileno

PCP

**PCP**  
Ideas que Fluyen