

VÁLVULA POLIPROPILENO PARA TERMOFUSIÓN

Resistente a altas temperaturas

Ref: 3122

Normas: NTC 4897

Cedulación: SCH 40

Presión Max De Trabajo: 150 PSI a 23°

Rango de temperatura: 5°C-70°C

Materiales: PP, POM, NBR

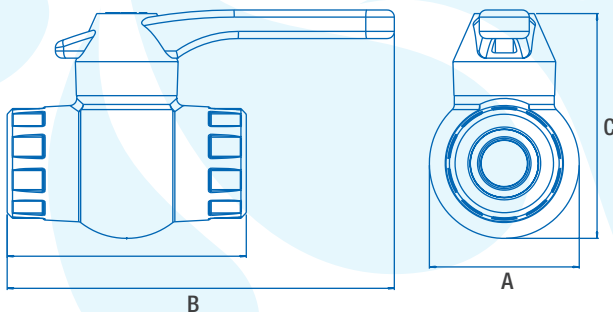
Garantía: 5 años

CARACTERÍSTICAS

- Conexión por termofusión que garantiza hermeticidad y evita la filtración.
- Fabricada en polipropileno que prolonga la vida útil del producto en instalaciones de agua fría y caliente.
- No reduce el flujo y evita pérdidas de presión.

*Según norma NTC 4897 Aplican presiones y condiciones de uso de acuerdo con la temperatura del agua.
La relación presión - temperatura es inversamente proporcional

DIMENSIONES



REF: Válvula Polipropileno de 32 mm

RECOMENDACIONES

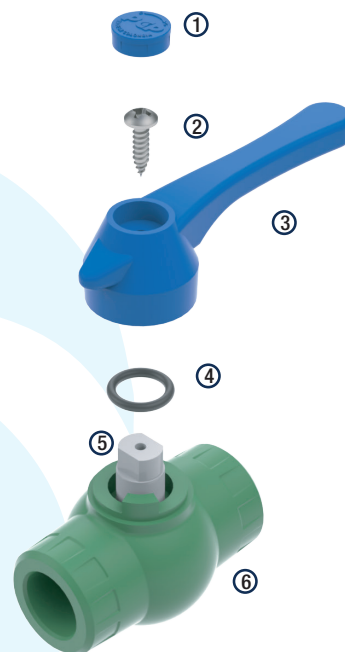
0%
100%

Las válvulas de bola se deben usar totalmente abiertas o totalmente cerradas. No son aptas para regulación ni para uso con aire o gases comprimidos.



Diseñados para agua
fría y caliente.
Resiste hasta 70°

MATERIALES



1. Tapón
2. Tornillo
3. Perilla
4. O'ring
5. Esfera en Acetal
6. Cuerpo en PP

VÁLVULA POLIPROPILENO PARA TERMOFUSIÓN

RECOMENDACIONES



Las válvulas de bola se deben usar totalmente abiertas o totalmente cerradas. No son aptas para regulación ni para uso con aire o gases comprimidos.



REQUISITOS ESPECIFICOS

DESCRIPCIÓN	CARACTERÍSTICAS	CUMPLE
MATERIAL DEL CUERPO	POLIPROPILENO	SI
PRESIÓN DE TRABAJO	150 P.S.I.	SI
PRESIÓN DE OSCILACIÓN	100 a 500 P.S.I. por 3 minutos	SI
ROTULADO	Rótulo legible sobre el cuerpo del artículo	SI

REFERENCIAS:

TERMOFUSIÓN

Nombre	Ref.	Pulgadas	Peso	Código de Barras	Unidad de empaque	Dimensiones (cm)AXBXC
Válvula Polipropileno	3123	20 mm	0,066 Kg	7707331941868	CJ108 -BL12	4,2x10,9x6,3
Válvula Polipropileno	3125	25 mm	0.112 Kg	7707331941875	CJ60 - BL12	5,1x12,7x8
Válvula Polipropileno	3122	32 mm	0.158 Kg	7707331941882	CJ40 -BL10	5,8x13,8x8,7