

VÁLVULA POLIPROPILENO PARA TERMOFUSIÓN

Resistente a altas temperaturas

Ref: 3123

Normas: NTC 4897

Cedulación: SCH 40

Presión Max De Trabajo: 150 PSI a 23°

Rango de temperatura: 5°C-70°C

Materiales: PP, POM, NBR

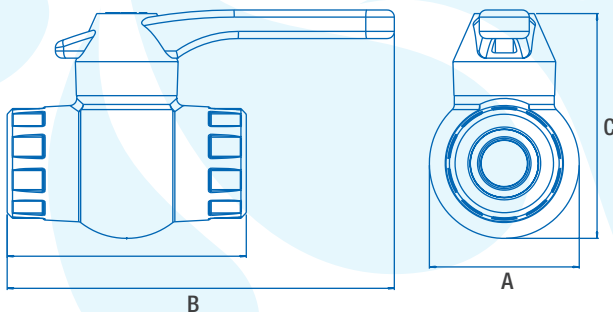
Garantía: 5 años

CARACTERÍSTICAS

- Conexión por termofusión que garantiza hermeticidad y evita la filtración.
- Fabricada en polipropileno que prolonga la vida útil del producto en instalaciones de agua fría y caliente.
- No reduce el flujo y evita pérdidas de presión.

*Según norma NTC 4897 Aplican presiones y condiciones de uso de acuerdo con la temperatura del agua.
La relación presión - temperatura es inversamente proporcional

DIMENSIONES



REF: Válvula Polipropileno de 20 mm

RECOMENDACIONES

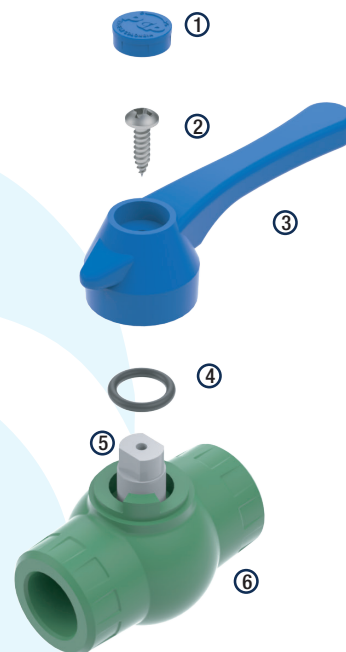
0%
100%

Las válvulas de bola se deben usar totalmente abiertas o totalmente cerradas. No son aptas para regulación ni para uso con aire o gases comprimidos.



Diseñados para agua
fría y caliente.
Resiste hasta 70°
*

MATERIALES



1. Tapón
2. Tornillo
3. Perilla
4. O'ring
5. Esfera en Acetal
6. Cuerpo en PP

VÁLVULA POLIPROPILENO PARA TERMOFUSIÓN

RECOMENDACIONES



Las válvulas de bola se deben usar totalmente abiertas o totalmente cerradas. No son aptas para regulación ni para uso con aire o gases comprimidos.



REQUISITOS ESPECIFICOS

| DESCRIPCIÓN | CARACTERÍSTICAS | CUMPLE |
|-----------------------|---|--------|
| MATERIAL DEL CUERPO | POLIPROPILENO | SI |
| PRESIÓN DE TRABAJO | 150 P.S.I. | SI |
| PRESIÓN DE OSCILACIÓN | 100 a 500 P.S.I. por 3 minutos | SI |
| ROTULADO | Rótulo legible sobre el cuerpo del artículo | SI |

REFERENCIAS:

TERMOFUSIÓN

| Nombre | Ref. | Pulgadas | Peso | Código de Barras | Unidad de empaque | Dimensiones (cm)AXBXC |
|-----------------------|------|----------|----------|------------------|-------------------|-----------------------|
| Válvula Polipropileno | 3123 | 20 mm | 0,066 Kg | 7707331941868 | CJ108 -BL12 | 4,2x10,9x6,3 |
| Válvula Polipropileno | 3125 | 25 mm | 0.112 Kg | 7707331941875 | CJ60 - BL12 | 5,1x12,7x8 |
| Válvula Polipropileno | 3122 | 32 mm | 0.158 Kg | 7707331941882 | CJ40 -BL10 | 5,8x13,8x8,7 |