

# VÁLVULA POLIPROPILENO PARA TERMOFUSIÓN

**Resistente a altas temperaturas**

**Ref:** 3125

**Normas:** NTC 4897

**Cedulación:** SCH 40

**Presión Max De Trabajo:** 150 PSI a 23°

**Rango de temperatura:** 5°C-70°C

**Materiales:** PP, POM, NBR

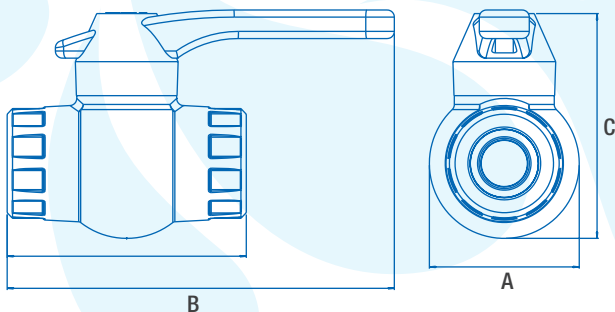
**Garantía:** 5 años

## CARACTERÍSTICAS

- Conexión por termofusión que garantiza hermeticidad y evita la filtración.
- Fabricada en polipropileno que prolonga la vida útil del producto en instalaciones de agua fría y caliente.
- No reduce el flujo y evita pérdidas de presión.

\*Según norma NTC 4897 Aplican presiones y condiciones de uso de acuerdo con la temperatura del agua.  
La relación presión - temperatura es inversamente proporcional

## DIMENSIONES



REF: Válvula Polipropileno de 25 mm

## RECOMENDACIONES

0%  
100%

Las válvulas de bola se deben usar totalmente abiertas o totalmente cerradas. No son aptas para regulación ni para uso con aire o gases comprimidos.



Diseñados para agua  
fría y caliente.  
Resiste hasta 70°  
\*

## MATERIALES



1. Tapón
2. Tornillo
3. Perilla
4. O'ring
5. Esfera en Acetal
6. Cuerpo en PP

# VÁLVULA POLIPROPILENO PARA TERMOFUSIÓN

## RECOMENDACIONES



Las válvulas de bola se deben usar totalmente abiertas o totalmente cerradas. No son aptas para regulación ni para uso con aire o gases comprimidos.



## REQUISITOS ESPECIFICOS

DESCRIPCIÓN	CARACTERÍSTICAS	CUMPLE
MATERIAL DEL CUERPO	POLIPROPILENO	SI
PRESIÓN DE TRABAJO	150 P.S.I.	SI
PRESIÓN DE OSCILACIÓN	100 a 500 P.S.I. por 3 minutos	SI
ROTULADO	Rótulo legible sobre el cuerpo del artículo	SI

## REFERENCIAS:

### TERMOFUSIÓN

Nombre	Ref.	Pulgadas	Peso	Código de Barras	Unidad de empaque	Dimensiones (cm)AXBXC
Válvula Polipropileno	3123	20 mm	0,066 Kg	7707331941868	CJ108 -BL12	4,2x10,9x6,3
Válvula Polipropileno	3125	25 mm	0.112 Kg	7707331941875	CJ60 - BL12	5,1x12,7x8
Válvula Polipropileno	3122	32 mm	0.158 Kg	7707331941882	CJ40 -BL10	5,8x13,8x8,7